

VBMPRO4

户内高压真空断路器

**HV Vacuum
Circuit Breaker**



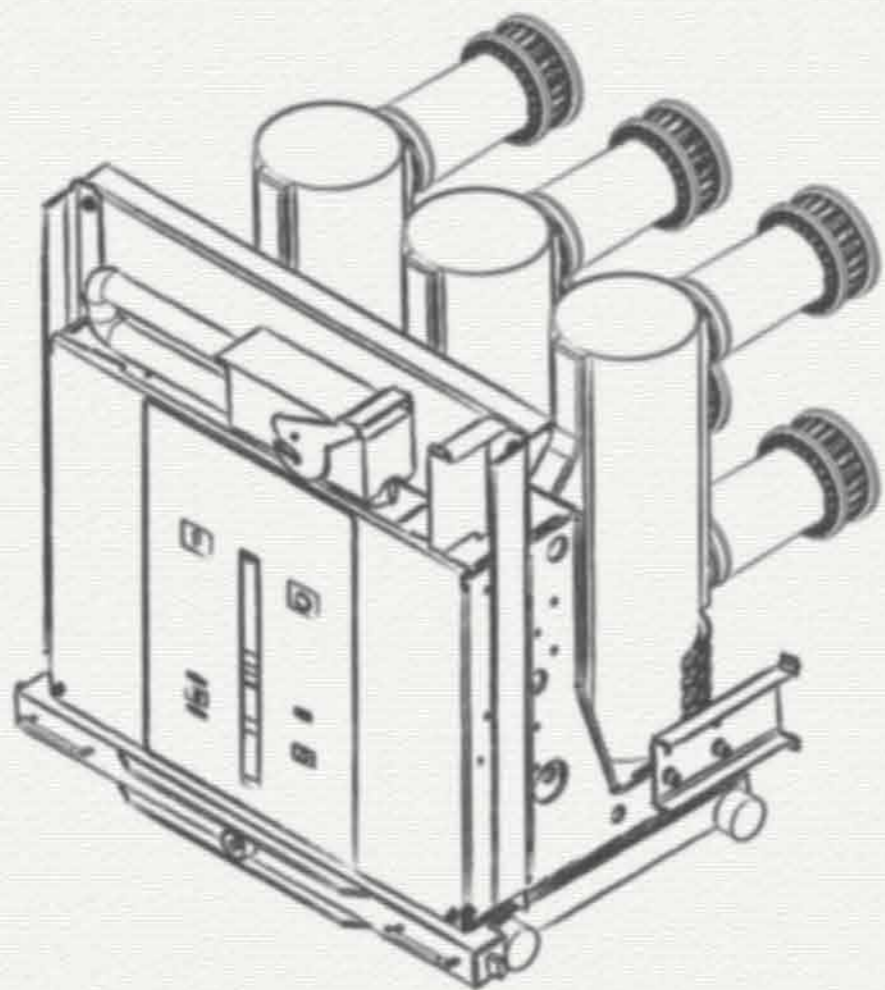
MECON
明及电气



尊重自己 请勿仿冒!
Counterfeiting Not Allowed!

一味模仿和抄袭，只能将国内开关行业陷入同质化的低水平竞争，只能使“中国制造”彻底丧失创新的动力和能力。

中国开关制造行业未来能到达的高度，并不会受制于我们今天所在的位置，而一定取决于我们前行的姿态。自律才会自重，自尊方能自强！明及电气愿与致力于中国创造的竞争伙伴企业一道共同前进！



明及与祖国一起成长
Mecan grow together with the motherland

Contents

目录

产品历程	02
产品概述	04
产品特征	06
操动机构	08
外形尺寸	10
技术参数	14
电气原理图	16

技术无止境，我们正在继续努力！

与我们已经生产的十多万台断路器产品相比，
更让我们自豪的是这十五年来一点一滴的不断创新……



VBM16
2007



动密封技术：创新的动密封结构设计保障用于充气柜断路器可靠运行。



VCM
2008



VBM SmartEx
2010



Smart在线监测技术：创新的在线监测技术，实现断路器智能化。



VBMPRO
2010



VBMPRO12
2012



VBMPRO19
2015



VBM15
2007



VBM10
2007



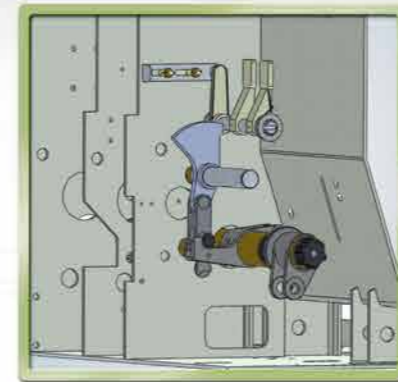
全封闭脱扣电磁铁：创新的结构形式，保证电磁铁线圈不受潮。



K6
2007



VBM1
2006



创新的合闸保持单元：合闸保持动作原理可靠，从根本上杜绝了合闸动作故障。



VBM9
2005



VBM8
2004

VS1：明及核心团队自主研发的第一款真空断路器产品。全国数百家制造商累计生产逾百万台。



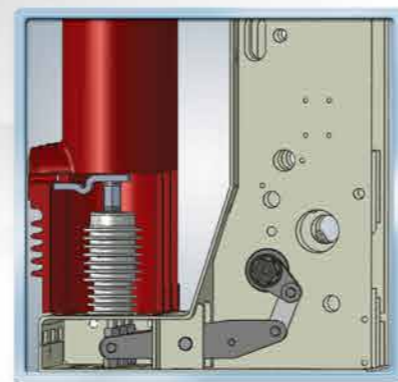
VS1
1995



VBI
1998



VBM4
2001



超程可调：创新的主导电回路与操动机构连接方式，方便超程调整和维护，便于提高三相合分闸的同期性。



VBM5
2002



VBM7
2003



主回路侧装布置：断路器ABC三相采用前中后的布置形式，断路器整机宽度尺寸大幅缩小。



DM6
2004

总则

VBMPRO4-12型系列户内高压真空断路器为我公司自主研发的具有行业内竞争力的新一代12kV真空断路器。其主要特征是主导电回路安装在全封闭的三相绝缘筒内，操动机构与主导电回路前后布置。操动机构为新型弹簧操动机构，该机构为我公司自主研发，结构简单、动作可靠，已有数万台的生产制造经验，并被国内诸多高端真空断路器制造厂家采用和借鉴。

标准

VBMPRO4-12型系列户内高压真空断路器各项技术参数完全符合GB1984、GB/T11022和中国电力行业标准DL403，同时还满足IEC62271-100、IEC56标准规范以及其他主要工业化国家相关标准的规定。

试验

VBMPRO4-12型系列户内高压真空断路器已通过了以下的各种试验，可以确保其在正常使用条件下安全运行。

- 型式试验：工频耐压、雷电冲击耐压、温升、短时和峰值耐受电流、短路电流开合能力及电缆充电电流开合试验。
- 出厂试验：机械特性测试、主回路工频耐压试验、辅助和控制回路绝缘性能试验、主回路电阻测试、联锁操作试验、机械和电气操作试验。

应用范围

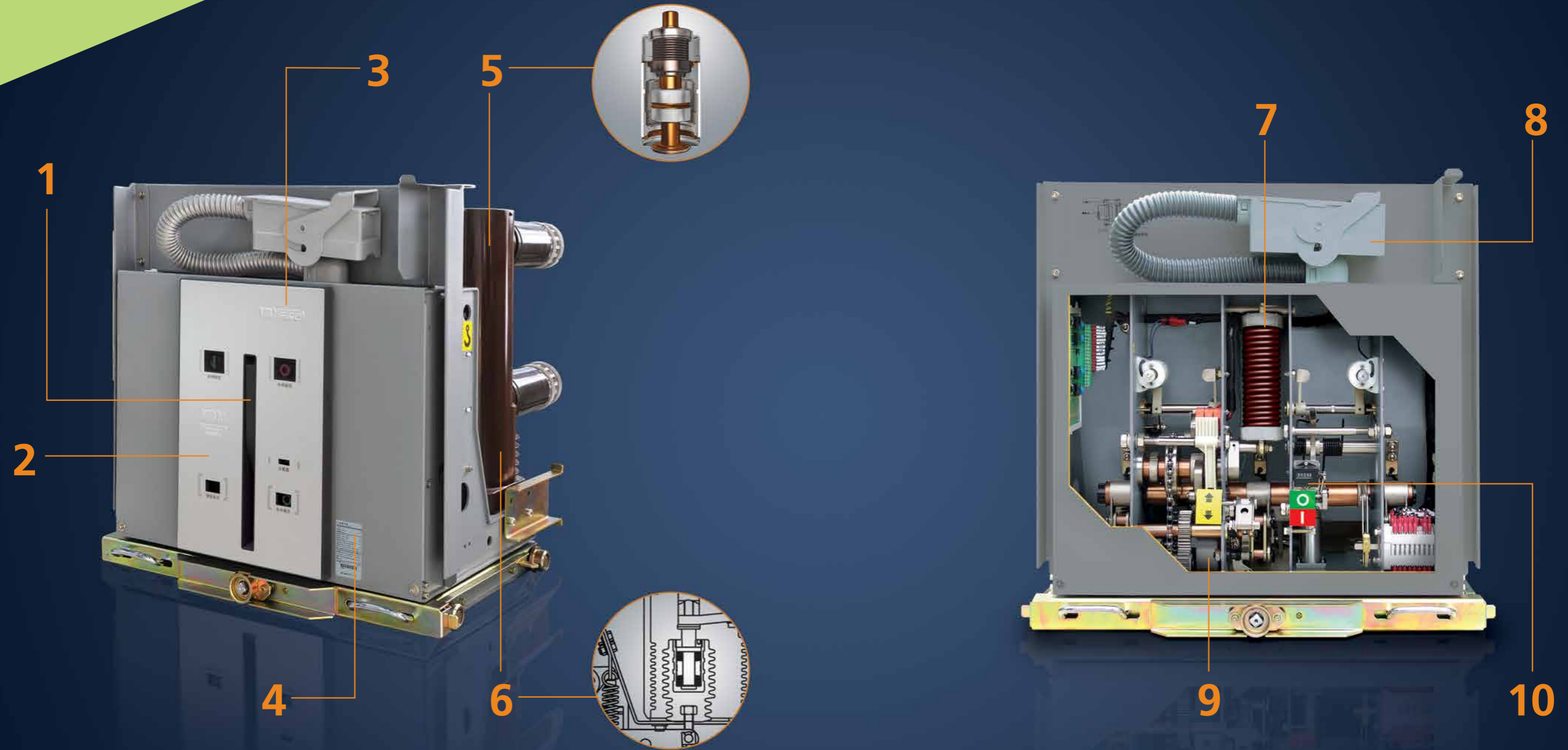
VBMPRO4-12型系列户内高压真空断路器可广泛用于电厂、电网、冶金、石化、城市基础设施建设如机场、楼宇、地铁等项目。

VBMPRO4-12型系列户内高压真空断路器在配电系统中，可适用于控制和保护电缆、架空线、变压器、电动机、发电机和电容器组。

运行安全

VBMPRO4-12型系列户内高压真空断路器拥有完善的机械和电气联锁装置，同时具有极高的操作可靠性与使用寿命，配合相适应的开关柜可完成安全的配电功能，确保操作者和设备的安全。





- ① 整体式操作手柄，更加方便安全
- ② 在产品面板左侧中部位置有制造商明及电气的注册商标
- ③ 在产品面板右上方位置有产品型号的注册商标
- ④ 在产品面板右侧位置有产品参数标贴
- ⑤ 环氧树脂采用瑞士汽巴树脂，真空灭弧室可采用德国阿斯博灭弧室

MECON®
明及电气

VBM PRO®

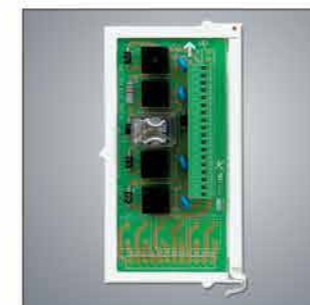
ALSBURG

- ⑥ 触头压力弹簧采用德国慕贝弹簧
- ⑦ 主弹簧采用德国格鲁伯弹簧
- ⑧ 预留智能在线监测接口
- ⑨ 50000次超长使用寿命
- ⑩ 为客户提供更高的使用价值

Mubea



VBMPRO4型断路器弹簧操动机构



1 线路板

模块化二次控制线路板，采用带自扣紧的插接头，既方便更换，也保证了电气连接的可靠性。



2 合闸单元

合闸单元结构简单，动作原理可靠，不仅从根本上杜绝了合闸后不能保持、拒分等故障的发生，而且降低了分闸所需的脱扣功。



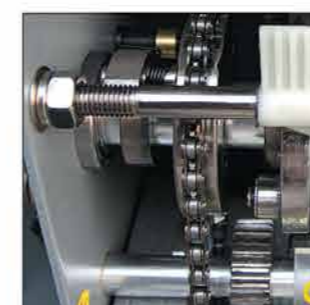
3 合分闸电磁铁

电磁铁采用全封闭结构设计，保证线圈不受潮。



4 分闸缓冲器

高性能的分闸缓冲器可减少断路器在分闸时动触头过冲或反弹幅值，降低了断路器分闸时电弧重燃的概率，并保证了真空灭弧室波纹管的机械寿命。



5 表面处理

80%的机构零件表面采用镀镍磷合金处理，大大提高了零部件的防腐能力，确保机械始终如一的稳定品质。



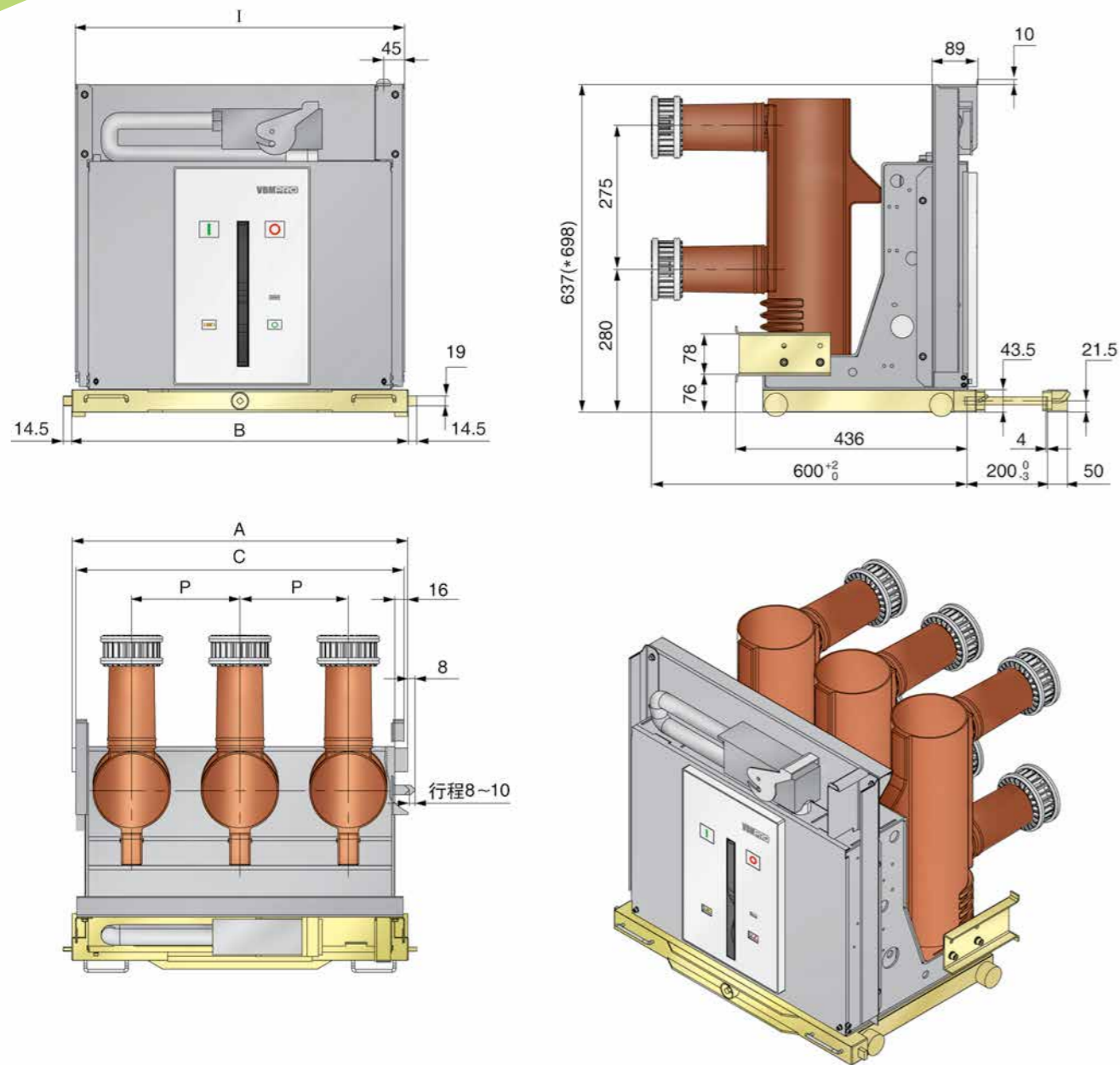
6 整体优点

操动机构结构简单、动作可靠，不同规格产品的零部件通用性强，由于该机构完全由我公司自主研发，因而可根据用户的不同要求定制特殊产品。

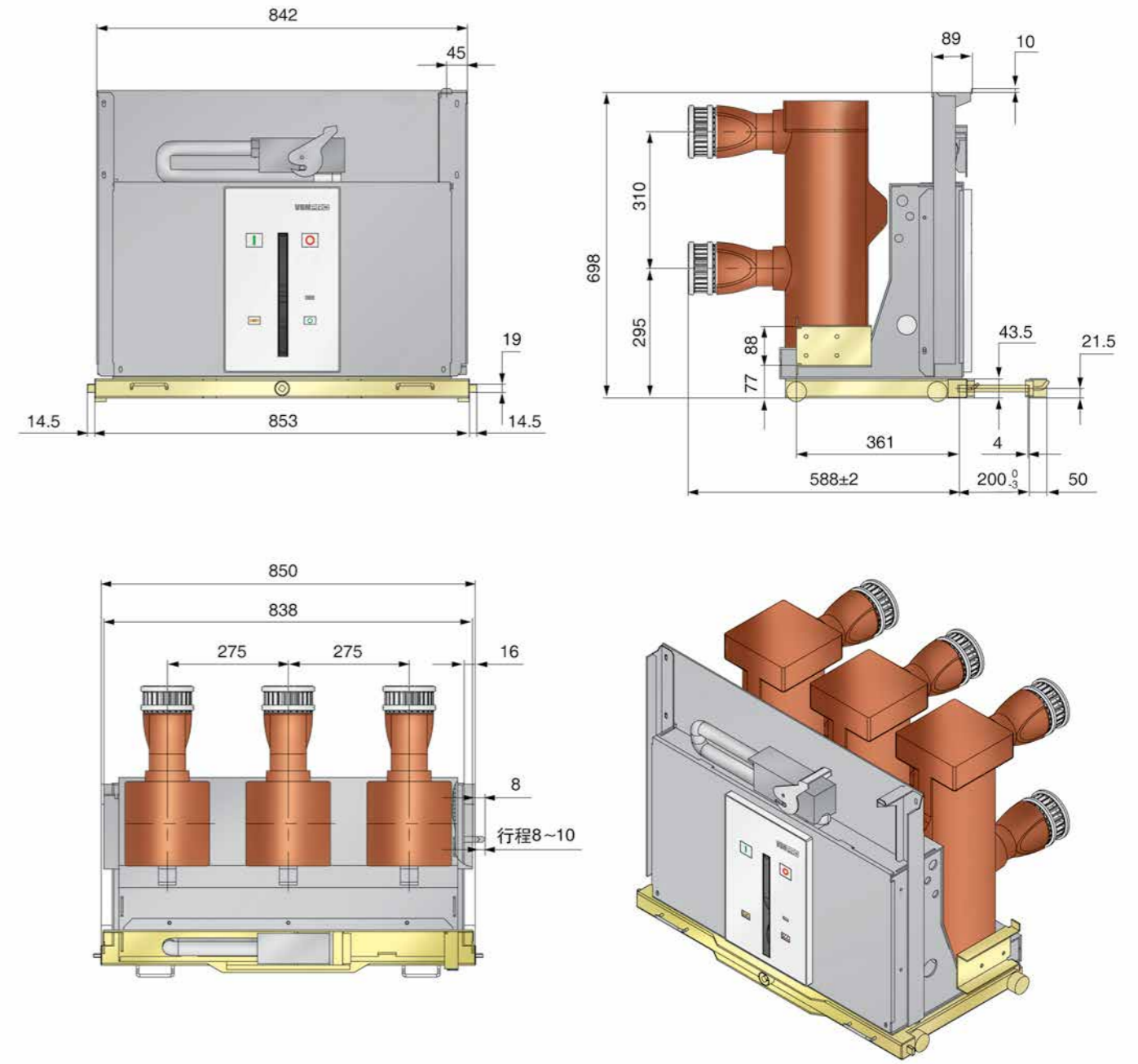
External Dimensions

外形尺寸

VBMPRO4-12小电流手车式真空断路器外形尺寸



VBMPRO4-12大电流手车式真空断路器外形尺寸



额定电流 (A)	额定短路开断电流(kA)	P (mm)	A (mm)	B (mm)	C (mm)	I (mm)	配套柜宽 (mm)	动静触头配合尺寸	额定电流 (A)	梅花触头	静触头尺寸
630 ~ 1250	20...*50	150	502	503	492	492	650		630	CT-24	Ø35
630 ~ 1600		210	650	653	640	638	800		1250	CT-30	Ø49
		275	850	853	838	842	1000	1600	CT-36	Ø55	

- 主回路采用套筒式
- 图示中 (*698) 为相间距275的封板的高度的可选方案
- *此规格为特殊型号, 订货前请与本公司技术人员联系

额定电流 (A)	额定短路开断电流(kA)	配套柜宽 (mm)	动静触头配合尺寸	额定电流 (A)	梅花触头	静触头尺寸
1600 ~ 4000	31.5...*50	1000		1600 ~ 2000	CT-48	Φ 79
				2500 ~ 3150	CT-64	Φ 109
*5000	50	1000		4000 ~ 5000	CT-82	

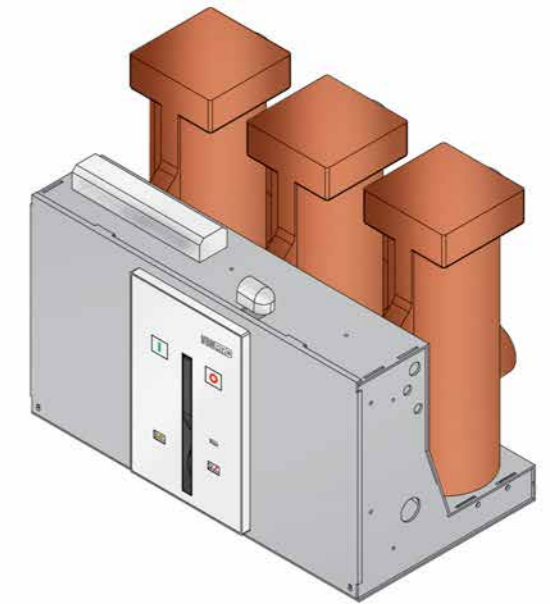
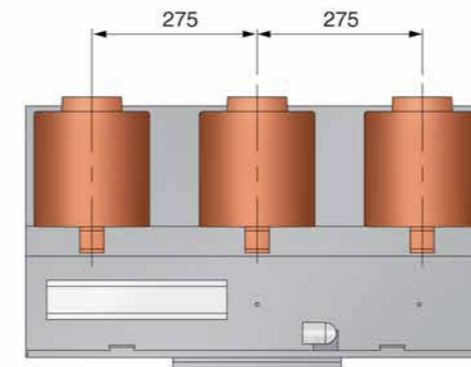
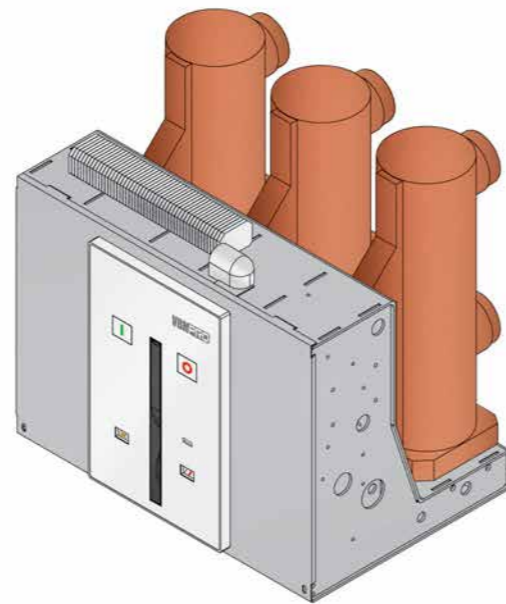
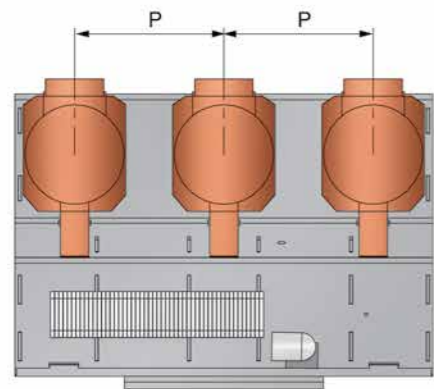
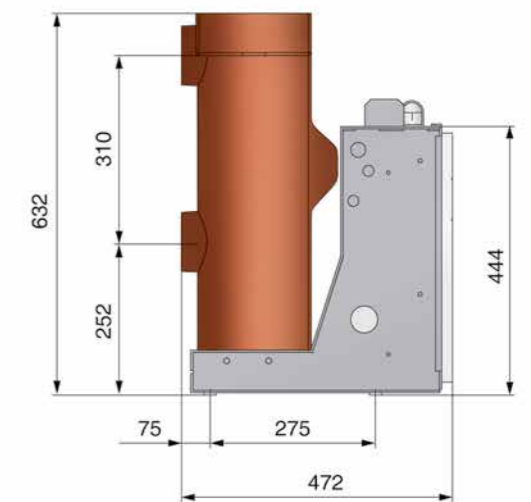
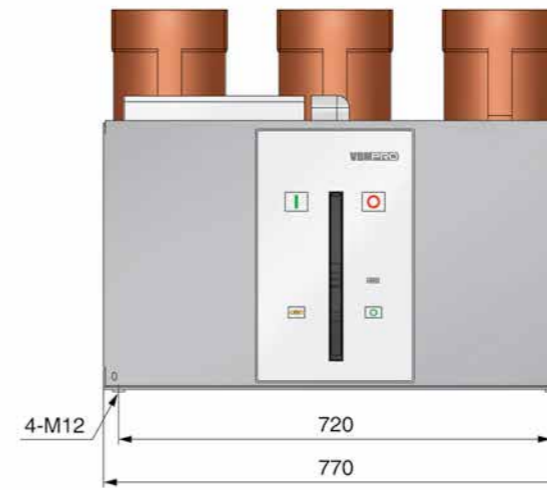
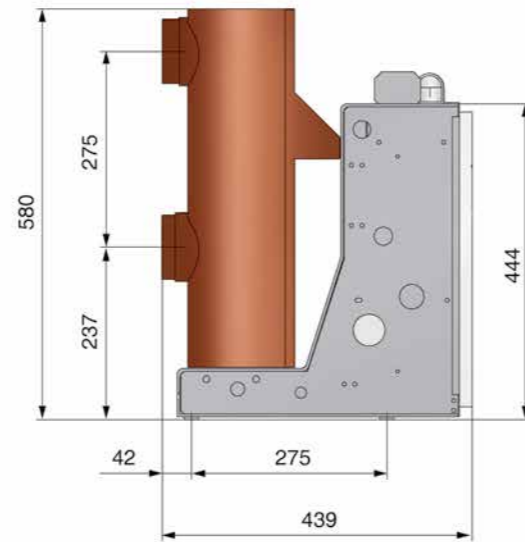
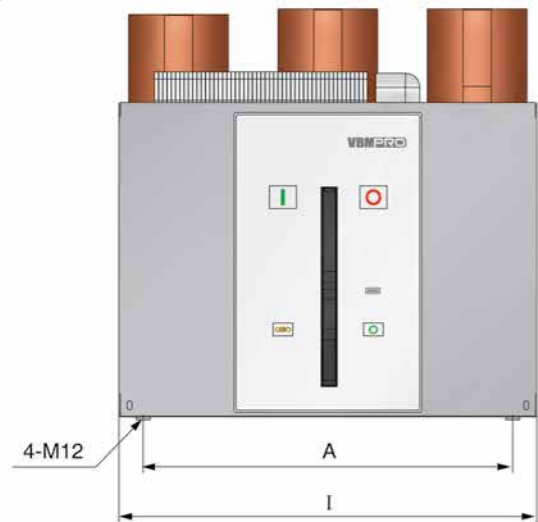
- 主回路采用套筒式
- *此规格为特殊型号, 订货前请与本公司技术人员联系

External Dimensions

外形尺寸

VBMPRO4-12小电流固定式真空断路器外形尺寸

VBMPRO4-12大电流固定式真空断路器外形尺寸



额定电流 (A)	额定短路开断电流 (kA)	P (mm)	A (mm)	I (mm)	配套柜宽 (mm)
630 ~ 1250	20...*50	150	410	460	650
630 ~ 1600		210	520	588	800
		275	720	770	1000

- 1.主回路采用套筒式
- 2.*此规格为特殊型号, 订货前请与本公司技术人员联系

额定电流 (A)	额定短路开断电流(kA)
1600 ~ 4000	31.5...*50
*5000	50

- 1.主回路采用套筒式
- 2.*此规格为特殊型号, 订货前请与本公司技术人员联系

Technical Parameter

技术参数

储能电机技术参数

型号	额定电压 (V)	额定输入功率 (W)	正常工作电压范围	额定电压下的储能时间(S)
ZYJ55-1	DC110V	75, 100	85% ~ 110% 额定电压	≤ 15
	DC220V			

合、分闸电磁铁及相关电气元件技术参数

项目	合闸电磁铁		分闸电磁铁		闭锁电磁铁		防跳继电器	
	DC220	DC110	DC220	DC110	DC220	DC110	DC220	DC110
额定工作电压(V)	DC220	DC110	DC220	DC110	DC220	DC110	DC220	DC110
额定工作电流(A)	1.1	2.2	1.1	2.2	25 mA		9.1 mA	
额定电功率(W)	242	242	242	242	2.7		1.0	
正常工作电压范围	85% ~ 110%额定电压		65% ~ 120%额定电压 低于30%额定电压时, 开关不能分闸		-		-	

二次控制回路方案组合

控制电压	闭锁方案	防跳方案	欠压脱扣方案	过流脱扣方案		
				带过流脱扣器	过流脱扣器数量	动作电流值
AC 220V	带电气闭锁	带防跳继电器	带欠压脱扣	带过流脱扣器	2过流 / 3过流	3.5 / 5 / 7.5 / 10
DC 220V					2过流 / 3过流	3.5 / 5 / 7.5 / 10
AC 110V	不带电气闭锁	不带防跳继电器	不带欠压脱扣	不带过流脱扣器		
DC 110V						

主要技术参数

项目	单位	技术数据				
额定电压	kV	12				
额定绝缘水平	额定短时工频耐受电压 (1min)	kV	42			
	额定雷电冲击耐受电压 (峰值)	kV	75			
额定频率	Hz	50				
额定电流	A	630 1250	630 1250	1250 1600 2000 2500 3150 4000	1250 1600 2000 2500 3150 4000	3150 4000 5000
		额定短路开断电流	kA	20	25	31.5
额定短时耐受电流	kA	20	25	31.5	40	50
额定峰值耐受电流	kA	50	63	80	100	125
额定短路关合电流 (峰值)	kA	50	63	80	100	125
4s热稳定电流	kA	20	25	31.5	40	50
额定动稳定电流	kA	50	63	80	100	125
额定电容器组关合涌流	kA	12.5 (频率不大于1000Hz)				
额定单个/背对背电容器组开断电流	A	630 / 400				
额定短路持续时间	S	4				
二次回路工频耐受电压	V	2000				
额定操作电压	合闸线圈	V	AC 110 / 220 DC 110 / 220			
	分闸线圈	V	AC 110 / 220 DC 110 / 220			
	储能电机	V	AC 110 / 220 DC 110 / 220			
分闸时间 (额定电压)	ms	20 ~ 50				
合闸时间 (额定电压)	ms	30 ~ 70				
动、静触头允许磨损累计厚度	mm	3				
储能时间	s	≤15				
触头开距	mm	11 ± 1				
接触行程	mm	3 ~ 4				
触头合闸弹跳时间	ms	≤ 2				
三相分、合闸不同期性	ms	≤ 2				
平均分闸速度 ¹	m/s	0.9 ~ 1.3				
平均合闸速度 ²	m/s	0.4 ~ 0.8				
触头分闸反弹幅值	mm	≤ 2				
主导回路电阻	μΩ	≤ 55 (630A)				
		≤ 45 (1250A)				
		≤ 35 (1600A ~ 2000A)				
		≤ 25 (2500A以上)				
触头合闸接触压力	N	2000 ± 200 (20kA)				
		2400 ± 200 (25kA)				
		3100 ± 200 (31.5kA)				
		4750 ± 200 (40kA)				
额定操作顺序 ³		分-θ-合分-180s-合分				
机械寿命	次	50000 (31.5kA及以下)				
		20000 (40kA及以上)				

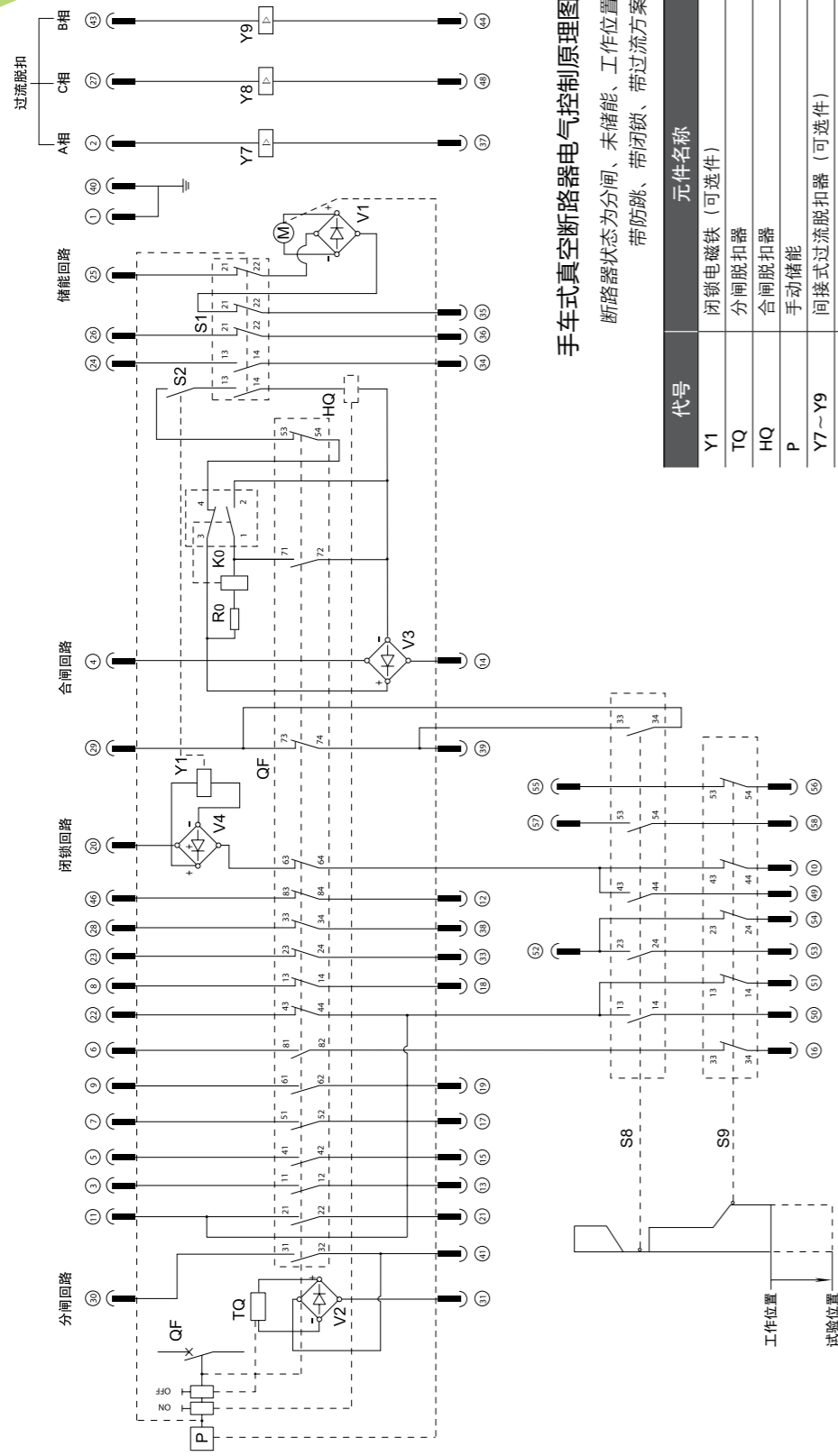
1. 平均分闸速度是指断路器触头刚分后6mm的平均速度;

2. 平均合闸速度是指断路器触头全开距平均速度;

3. 当额定短路开断电流 < 40kA时, θ=0.3s; 当额定短路开断电流 ≥ 40kA时, θ=180s。

VBMPRO4手车式真空断路器电气原理图

VBMPRO4固定式真空断路器电气原理图

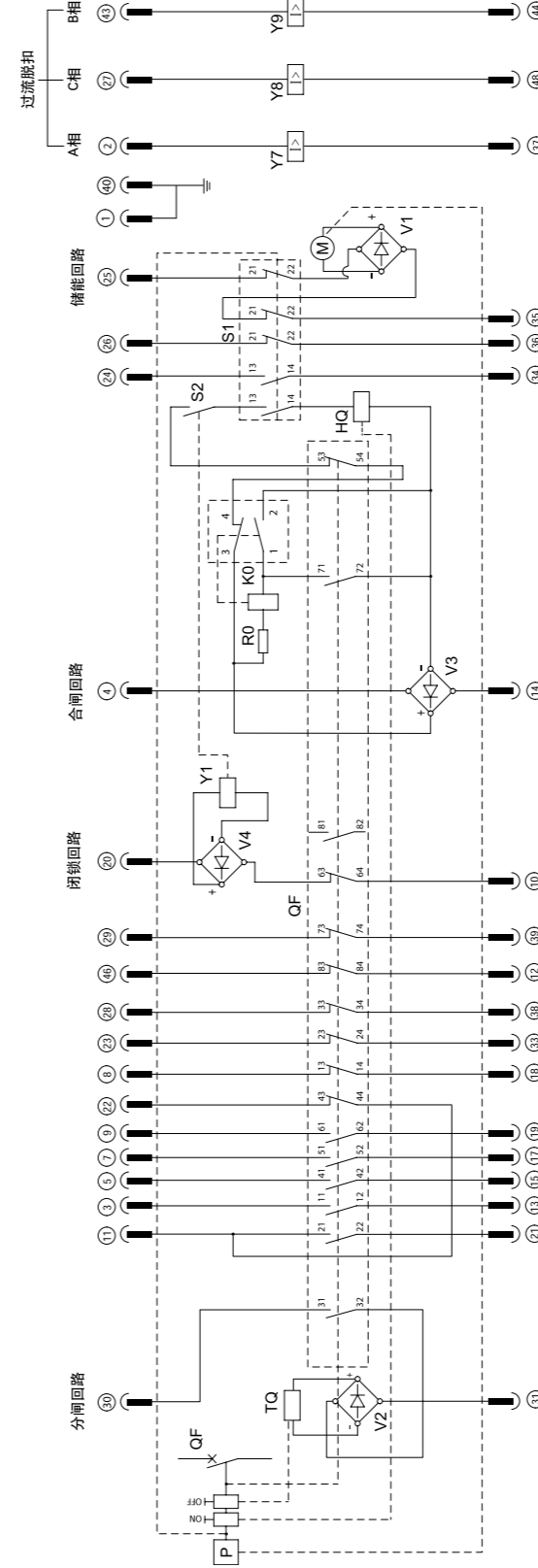


手车式真空断路器电气控制原理图

断路器状态为分闸、未储能、工作位置
带防跳、带闭锁、带过流方案

代号	元件名称
Y1	闭锁电磁铁 (可选件)
TQ	分闸脱扣器
HQ	合闸脱扣器
P	手动储能
Y7~Y9	间接式过流脱扣器 (可选件)
S1	储能电机用微动开关
S2	闭锁电磁铁的微动开关 (可选件)
QF	断路器主触头的辅助开关
S8	用于试验位置的辅助开关
S9	用于工作位置的辅助开关
M	储能电机
KO	机构内部防跳继电器 (可选件)
RO	串联电阻
V1~V4	整流元件

说明：
过流脱扣器 (Y7~Y9)：原理图中采用过流脱扣 (Y7即：选用中间CT) 时，则原理图中Y8、Y9回路取消；原理图中采用2过流脱扣 (即选用Y7、Y8) 时，则原理图中Y9回路取消，不带过流时，则Y7、Y8和Y9回路均取消。



固定式真空断路器电气控制原理图

断路器状态为分闸、未储能
带防跳、带闭锁、带过流方案

代号	元件名称
Y1	闭锁电磁铁 (可选件)
TQ	分闸脱扣器
HQ	合闸脱扣器
P	手动储能
Y7~Y9	间接式过流脱扣器 (可选件)
S1	储能电机用微动开关
S2	闭锁电磁铁的微动开关 (可选件)
QF	断路器主触头的辅助开关
M	储能电机
KO	机构内部防跳继电器 (可选件)
RO	串联电阻
V1~V4	整流元件

说明：
过流脱扣器 (Y7~Y9)：原理图中采用过流脱扣 (Y7即：选用中间CT) 时，则原理图中Y8、Y9回路取消；原理图中采用2过流脱扣 (即选用Y7、Y8) 时，则原理图中Y9回路取消，不带过流时，则Y7、Y8和Y9回路均取消。

样本中相关技术数据本公司保留修改权利，更改后恕不另行通知。

MECAN

江苏明及电气股份有限公司
Jiangsu Mecan Electric Co., Ltd.

地址：江苏省常州市武进高新开发区南区凤栖路15号

客户热线：400-994-7111

技改专线：400-994-6111

售后专线：400-828-6807

传真：0519-88238777

邮编：213166

官方主页：www.mecan.net

官方微信：[mecanVBM](#)



微信公众号



明及主页

VBM^{PRO}4
HV Vacuum
Circuit Breaker